

Célula de carga de compresión
Compression load cell

 **Test Certificate No. E-08.02.C07**

Célula de carga de columna pivotante autocentrante
Selfcentering column load cell

4000 divisiones O.I.M.L. R60 clase C
4000 divisions O.I.M.L. R60 class C

Soporte elástico de acero inoxidable
Measuring element from stainless steel

Herméticamente soldada
Hermetically welded

Estanqueidad IP68 (DIN 40050)
Protected IP68 (DIN 40050)

Aplicaciones: Sistemas de pesaje de tanques, silos y vehículos. Bajo perfil
Application: Tanks, silos and vehicle weighing systems. Low profile



DATOS TECNICOS / TECHNICAL DATA

Modelo Model	Carga nominal Nominal load Ln	Clase de precisión Accuracy class n. OIML	Mínima división Minimum division Vmin	Carga límite Safe load 150 % Ln
CP-8/18000	18000 Kg	4000	1.20 Kg	27000 Kg
CP-3/20000	20000 Kg	4000	1.33 Kg	30000 Kg
CP-3/25000	25000 Kg	4000	1.66 Kg	37500 Kg
CP-3/30000	30000 Kg	4000	2.00 Kg	45000 Kg
CP-3/35000	35000 Kg	4000	2.33 Kg	52500 Kg
CP-3/40000	40000 Kg	4000	2.66 Kg	60000 Kg

ESPECIFICACIONES / SPECIFICATIONS

Carga nominal : 18000-20000-25000-30000

Nominal load (N.L.) 35000 – 40000 Kg

Número máximo divisiones: 4000

No. of scale intervals maximum

Sensibilidad nominal: 2mV/V

Nominal sensitivity

Tolerancia de la sensibilidad: +/- 0.1% (N.L.)

Sensitivity tolerance

Deriva térmica sensibilidad (-10...+40°C): <+/-0.001%/°C

Temperature effect on sensitivity

Deriva térmica del cero (-10...+50°C): <+/-0.002%/°C

Temperature effect on zero

Error máximo combinado: <+/- 0.02 (N.L.)

Maximum combined error

Creep en 30' a 20°C: +/- 0.02%

Creep over

Resistencia de entrada: 800 +/-5Ω

Input resistance

Resistencia de salida : 700 +/-5Ω

Output resistance

Rango de alimentación: 5..12 V

Range of excitation

Temperatura de trabajo:-10 a +50°C

Service temperature range

Carga máxima : 120% (N.L.)

Limit load

Carga de rotura: > 350% (N.L.)

Breaking load

Longitud del cable : 15 m

Cable length

Resistencia de aislamiento: >5000MΩ

Insulation Resistance

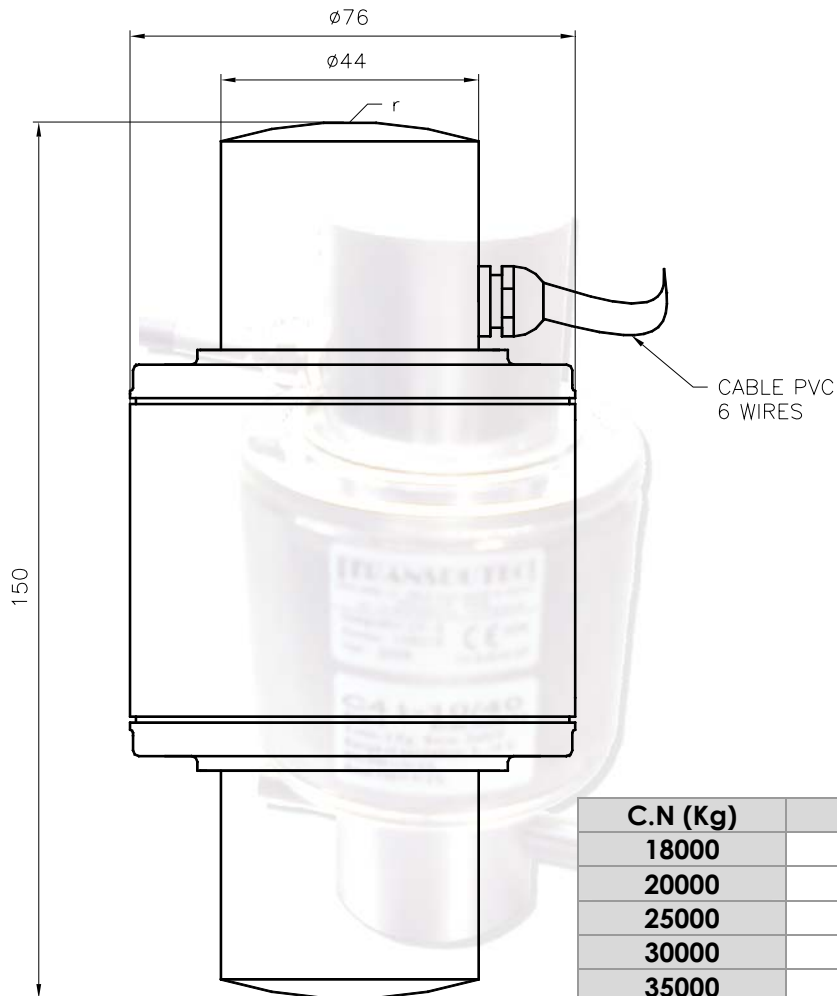
contact us 

t r a n s d u t e c , s . a .

cl. joan miro 11 08930 Sant Adrià de Besos (Barcelona – Spain)

telf. 0034 93 3810004 fax. 0034 93 4620599

www.transdutec.com e-mail: transdutec@transdutec.com



C.N (Kg)	r
18000	130
20000	130
25000	150
30000	160
35000	180
40000	180

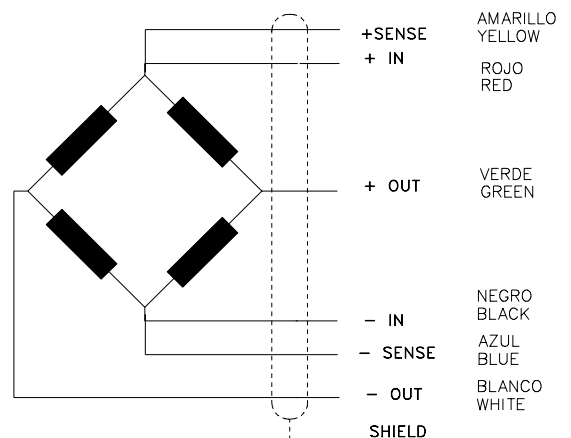
CONEXIÓN ELÉCTRICA/ ELECTRICAL CONNECTION

"SENSES": 2 hilos adicionales, para mantener constante la alimentación de la célula de carga con una instrumentación adecuada.

PANTALLA: No conectada al cuerpo del transductor.

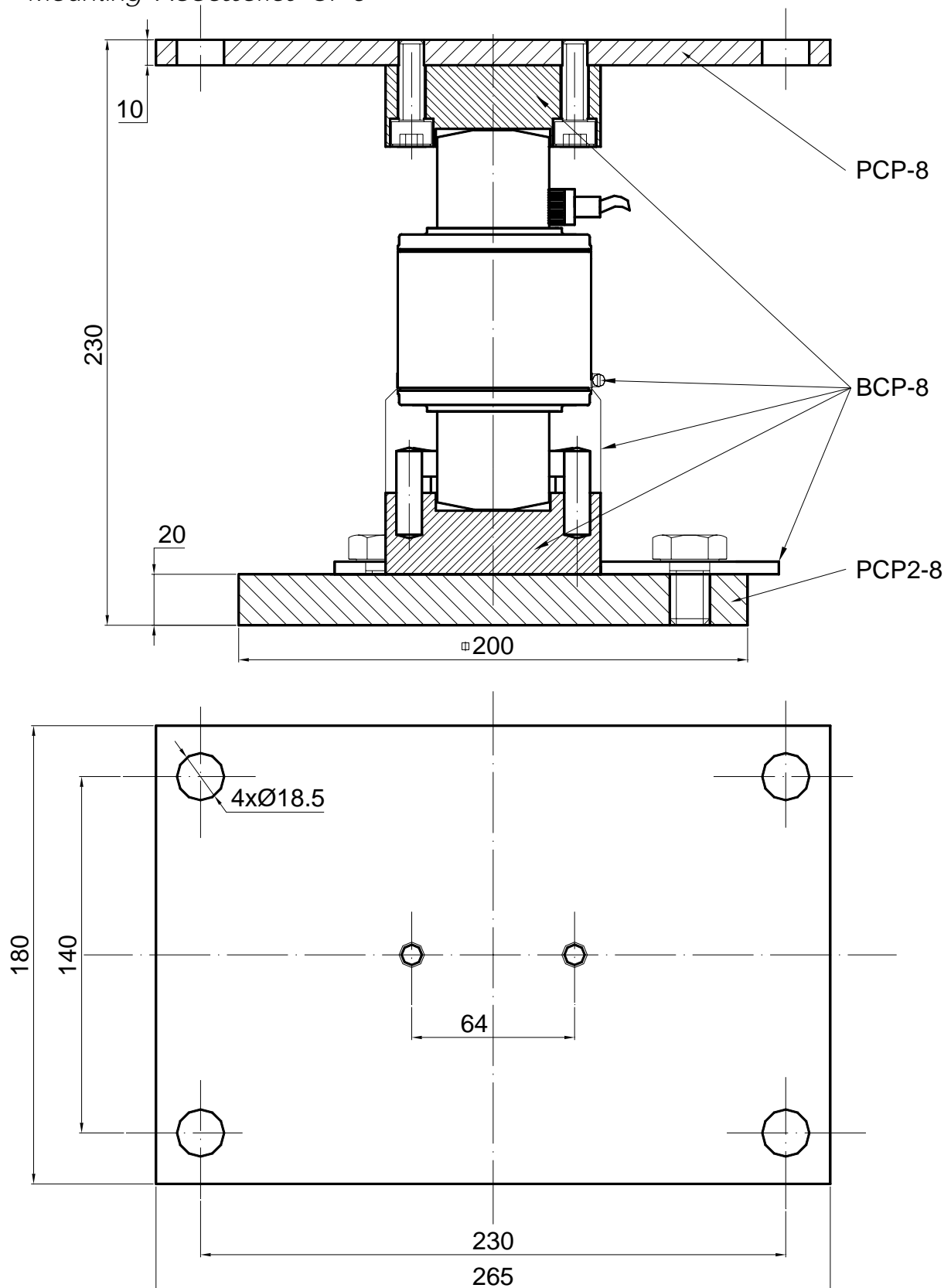
"SENSES": 2 additional wires to maintain a constant voltage supply at the load cell when used with a proper instrumentation.

SHIELD: Not connected to the transducer body.



contact us ✉

t r a n s d u t e c , s . a .
 cl. joan miro 11 08930 Sant Adrià de Besos (Barcelona - Spain)
 telf. 0034 93 3810004 fax. 0034 93 4620599
 www.transdutec.com e-mail: transdutec@transdutec.com

ACCESORIO MONTAJE CÉLULA DE CARGA CP-8
Mounting Accessories CP-8

contact us

t r a n s d u t e c , s . a .
 cl. joan miro 11 08930 Sant Adrià de Besos (Barcelona - Spain)
 telf. 0034 93 3810004 fax. 0034 93 4620599
 www.transdutec.com e-mail: transdutec@transdutec.com